

РС80М2 - 24...31

РЕЛЕ МАКСИМАЛЬНОГО ТОКА

**ТЕХНИЧЕСКОЕ ОПИСАНИЕ
И ИНСТРУКЦИЯ ПО ЭКСПЛУАТАЦИИ**

ЕАБР.656112.011ТО

**Перед включением оперативного тока
заземлить!**

**При проверке сопротивления изоляции
мегомметром заземление отключить!**

Наименование	Редакция	Дата
Версия №0	Оригинальное издание	24.11.09г
	Редакция 1	24.02.2011г.

СОДЕРЖАНИЕ

1. ВСТУПЛЕНИЕ	3
2. НАЗНАЧЕНИЕ	3
3. ТЕХНИЧЕСКИЕ ХАРАКТЕРИСТИКИ	4
4. УКАЗАНИЕ МЕР БЕЗОПАСНОСТИ	9
5. ПОРЯДОК УСТАНОВКИ	9
6. ПОДГОТОВКА К РАБОТЕ	11
7. ВОЗМОЖНЫЕ НЕИСПРАВНОСТИ И МЕТОДЫ ИХ УСТРАНЕНИЯ	13
8. ТЕХНИЧЕСКОЕ ОБСЛУЖИВАНИЕ	13
9. ПРАВИЛА ХРАНЕНИЯ И ТРАНСПОРТИРОВАНИЯ	13
ПРИЛОЖЕНИЯ:	
1. Габаритные, установочные размеры	
2. Схема включения	
3. Внешний вид	
4. Таблицы задания уставок МТЗ, ТО, АПВ, ЗНЗ	
5. Характеристики срабатывания	

ВСТУПЛЕНИЕ

Настоящее техническое описание и инструкция по эксплуатации предназначены для ознакомления с принципом действия, конструкцией, техническими характеристиками двухфазных реле максимального тока РС80М2-24...31, 24С...31С, а также, для руководства при монтаже и обслуживании.

Надежность работы и срок службы реле зависит от правильной их эксплуатации, поэтому, перед монтажом и включением необходимо внимательно ознакомиться с настоящим техническим описанием.

НАЗНАЧЕНИЕ

Реле предназначены для использования в схемах релейной защиты и противоаварийной автоматики:

с шунтированием-дешунтированием управляемой цепи - РС80М2М-25(С), 27(С), 29(С), 31(С);

без шунтирования-дешунтирования управляемой цепи - РС80М2М-24(С), 26(С), 28(С), 30(С).

Реле РС80М2-24...31, 24С-31С - это статические реле, не требующие оперативного питания для выполнения основных функций защиты. Питание элементов схемы осуществляется от входного тока. Постоянное или переменное напряжение питания значением 220 В требуется для:

обеспечения функции АПВ – РС80М2-24(С), 25(С), 30(С), 31(С);

обеспечение функции ЗНЗ – РС80М2-26(С)...29(С);

обеспечения дистанционной блокировки отсечки – РС80М2-28(С), 29(С), 30(С), 31(С);

обеспечения индикации срабатывания защит.

ТЕХНИЧЕСКИЕ ХАРАКТЕРИСТИКИ

Реле обеспечивают:

максимальную токовую защиту (МТЗ) с независимой и двумя зависимыми характеристиками срабатывания (по выбору с передней панели);

токовую отсечку (ТО) с временной задержкой (70-100) мс или (150-200) мс, которая задается с передней панели;

ненаправленную защиту от замыканий на землю – ЗНЗ (только РС80М2-26(С), 27(С), 28(С), 29(С));

возможность задания общих для двух фаз входного тока уставок тока срабатывания МТЗ, тока срабатывания отсечки (в кратностях к току срабатывания МТЗ), времени срабатывания МТЗ;

срабатывание МТЗ и (или) токовой отсечки по наибольшему из входных токов;

возможность отключения токовой отсечки с передней панели и (или) дистанционно.

Дистанционная блокировка отсечки обеспечивается замыканием внешнего замыкающего контакта. При этом, к клеммам питания реле должно быть подключено постоянное или переменное оперативное напряжение значением 220 В;

хранение заданных с передней панели уставок и характеристик во встроенной ФЛЭШ-памяти;

возможность работы в схемах с шунтированием-дешунтированием управляемой цепи (только РС80М2-25(С), 27(С), 29(С), 31(С)). В качестве выходного силового ключа используется триак ТС 132 – 50 – 10;

отключение от АЧР (только реле РС80М2-24(С), 25(С), 30(С), 31(С));

функцию АПВ и ЧАПВ (только реле РС80М2-24(С), 25(С), 30(С), 31(С));

светодиодную индикацию срабатывания МТЗ, ТО, ЗНЗ, АЧР, АПВ. Для обеспечения индикации срабатывания требуется оперативное напряжение. Реле содержат накопительные емкости, обеспечивающие индикацию срабатывания при отсутствии оперативного напряжения. Для полного заряда накопительных емкостей реле должно находиться под действием оперативного напряжения не менее 1 часа. В этом случае, индикация срабатывания одной защиты без оперативного напряжения осуществляется в течение 12 часов. Светодиодные индикаторы при наличии оперативного напряжения светят непрерывно, а при его отсутствии – мигают. Для сброса индикации срабатывания следует закоротить внешней кнопкой клеммы 7 и А реле (приложение 2). Наличие оперативного напряжения, при этом, обязательно;

индикацию готовности АПВ;

индикацию наличия тока во входных цепях устройства;

возможность внутреннего (при срабатывании МТЗ или ТО) или внешнего пуска АПВ (от входа ВХОД ОТКЛ. ОТ АЧР/ПУСК АПВ);

возможность внутреннего (при срабатывании МТЗ или ТО) пуска АПВ при пропадании напряжения питания 220 В, если:

на момент пропадания напряжения 220 В светился светодиод ГОТОВ АПВ;

с момента пропадания напряжения 220 В прошло не более 3 секунд.

После прохождения внутренней команды пуска АПВ схема АПВ "останавливается" до возобновления подачи напряжения питания, после чего отсчет времени АПВ начинается с нуля. При этом следует иметь в виду, что внешний пуск АПВ при отсутствии напряжения питания 220 В не обеспечивается.

По виду характеристик срабатывания реле относятся к исполнению - комбинированное в соответствии с ГОСТ 3698 - 82.

По способу регулирования уставок реле относятся к исполнению - с дискретным регулированием в соответствии с ГОСТ 3698 - 82.

По числу диапазонов уставок тока срабатывания реле относятся к исполнению - многодиапазонные (четыре диапазона) в соответствии с ГОСТ 3698 - 82.

По числу диапазонов уставок выдержки времени и кратности тока отсечки реле относятся к исполнению - однодиапазонные в соответствии с ГОСТ 3698 - 82.

По виду шкалы уставок реле относятся к исполнению - с оцифрованной шкалой в соответствии с ГОСТ 3698 - 82.

По наличию установочного элемента реле относятся к исполнению - без установочного элемента в соответствии с ГОСТ 3698 - 82.

Вид климатического исполнения - УХЛ, категория размещения 4 в соответствии с ГОСТ 15150 - 69.

Условия эксплуатации в части воздействия механических факторов - группа М1 ГОСТ 17516 - 72.

Значения уставок тока срабатывания МТЗ их количество и дискретность приведены в табл.1.

Таблица 1

Уставки тока срабатывания, А PC80M2-24...29			Уставки тока срабатывания, А PC80M2-24C...29C		
Диапазон, А	Кол.	Дискр., А	Диапазон, А	Кол.	Дискр., А
1-2,27	128	0,01	2-4,54	128	0,02
2-4,54	128	0,02	4-9,08	128	0,04
4-9,08	128	0,04	8-18,16	128	0,08
8-18,16	128	0,08	16-36,32	128	0,16

Диапазон уставок отсечки в кратностях к току срабатывания МТЗ (2-17,75) крат. с дискретностью – 0,25 крат.

Диапазон уставок выдержки времени МТЗ (0,3-25,8) с, дискретность – 0,1 с.

Диапазон уставок времени АПВ (0,5-8) с, дискретность – 0,5 с.

Диапазон уставок тока ЗНЗ:

(0,05-0,365) А, дискретность – 0,005 А;

(0,3-2,19) А, дискретность – 0,03 А.

Диапазон уставок выдержки времени ЗНЗ (0,1-6,4) с, дискретность – 0,1 с.

Реле с максимальным функциональным наполнением содержат следующие выходные контакты:

МТЗ мгновенный;

ТО+МТЗ;

АПВ или ЗНЗ;

ВЫХОД ОТКЛ. ОТ АЧР.

Выходной контакт АПВ является замыкающим проскальзывающим. Время удержания в замкнутом состоянии контакта АПВ находится в пределах (0,25-0,4) с.

Выходные контакты МТЗ мгновенный, ЗНЗ, ВЫХОД ОТКЛ. ОТ АЧР являются замыкающими.

Выходные контакты ТО+МТЗ содержат:

одну пару замыкающихся контактов для модификаций PC80M2-24(C), 26(C), 28(C), 30(C);

две пары мощных размыкающих контактов для модификаций PC80M2-25(C), 27(C), 29(C), 31(C).

Номинальные значения климатических факторов должны соответствовать ГОСТ 15150-69.

При этом:

- наибольшая высота над уровнем моря - 2000 м;
- верхнее значение температуры окружающего воздуха +50 °С;
- нижнее значение температуры окружающего воздуха -40°С;
- окружающая среда взрывобезопасна, не должна содержать токопроводящей пыли, агрессивных газов и паров в концентрациях, разрушающих металлы и изоляцию.

Номинальная частота переменного тока - 50 Гц.

Номинальный ток для МТЗ, ТО, ЗНЗ – 5А..

Модификации реле приведены в таблице 2.

Таблица 2

Модификация	Уставки тока срабатывания, А	Функция выходных контактов					ДБО
		ВЫХОД 1	ВЫХОД 2	ВЫХОД 2 Ш-ДШ	ВЫХОД 3	ВЫХОД 4	
PC80M2-24	1 – 18,16	нет	ТО+МТЗ	нет	АПВ	АЧР	нет
PC80M2-25	1 – 18,16	нет	нет	ТО+МТЗ	АПВ	АЧР	нет
PC80M2-26	1 – 18,16	нет	ТО+МТЗ	нет	ЗНЗ	нет	нет
PC80M2-27	1 – 18,16	нет	нет	ТО+МТЗ	ЗНЗ	нет	нет
PC80M2-28	1 – 18,16	МТЗ мгн	ТО+МТЗ	нет	ЗНЗ	нет	ДБО
PC80M2-29	1 – 18,16	МТЗ мгн	нет	ТО+МТЗ	ЗНЗ	нет	ДБО
PC80M2-30	1 – 18,16	МТЗ мгн	ТО+МТЗ	нет	АПВ	АЧР	ДБО
PC80M2-31	1 – 18,16	МТЗ мгн	нет	ТО+МТЗ	АПВ	АЧР	ДБО
PC80M2-24C	2 – 36,32	нет	ТО+МТЗ	нет	АПВ	АЧР	нет
PC80M2-25C	2 – 36,32	нет	нет	ТО+МТЗ	АПВ	АЧР	нет
PC80M2-26C	2 – 36,32	нет	ТО+МТЗ	нет	ЗНЗ	нет	нет
PC80M2-27C	2 – 36,32	нет	нет	ТО+МТЗ	ЗНЗ	нет	нет
PC80M2-28C	2 – 36,32	МТЗ мгн	ТО+МТЗ	нет	ЗНЗ	нет	ДБО
PC80M2-29C	2 – 36,32	МТЗ мгн	нет	ТО+МТЗ	ЗНЗ	нет	ДБО
PC80M2-30C	2 – 36,32	МТЗ мгн	ТО+МТЗ	нет	АПВ	АЧР	ДБО
PC80M2-31C	2 – 36,32	МТЗ мгн	нет	ТО+МТЗ	АПВ	АЧР	ДБО

Примечания. МТЗ мгн – выходной контакт мгновенной МТЗ, который размыкается в момент уменьшения входного тока реле ниже значения уставки тока срабатывания с учетом коэффициента возврата;

ДБО – дистанционная блокировка отсечки, блокирующая отсечку на все время действия входного сигнала;

ВЫХОД 2 Ш-ДШ – для схем с шунтированием-дешунтированием управляемой цепи.

Реле обеспечивают следующие характеристики зависимости времени срабатывания МТЗ от кратности тока срабатывания (выбором с передней панели) в диапазоне входных токов $1,1I_y \leq I \leq 10I_y$:

а) независимая

$$t = t_y,$$

(1)

б) зависимая пологая (типа реле РТВ-IV, приложение 5а):

$$(2) \quad t = \frac{1}{20 \times ((I/I_y - 1)/6)^{1,8}} + t_y$$

в) зависимая крутая (типа реле РТВ-I, приложение 5б):

$$(3) \quad t = \frac{1}{30 \times (I/I_y - 1)^3} + t_y$$

где: t - теоретическое время срабатывания, с;
 t_y - уставка времени срабатывания, т.е. теоретическое время срабатывания для $I = 10I_y$, с;
 I - входной ток устройства, А;
 I_y - уставка тока срабатывания, А;

В диапазоне входных токов $I > 10I_y$ время срабатывания реле не больше, чем время срабатывания при $I = 10I_y$.

Для ЗНЗ обеспечивается зависимость (1).

Габаритные размеры реле - $195 \times 130 \times 125$ мм³.

Масса – 2,5 кг.

Поверхность деталей из нестойких к коррозии материалов имеет защитное покрытие в соответствии с ГОСТ 9.303 - 84, ГОСТ 9.032 - 74, ГОСТ 9.073 - 77.

Оболочка и зажимы устройства имеют степень защиты IP40 в соответствии с ГОСТ 14254 - 80.

Класс точности устройства - 5,0.

Предельная относительная погрешность по выдержкам времени - в соответствии с таблицей 2 ГОСТ 3698 - 82.

Разброс тока срабатывания МТЗ, тока срабатывания отсечки, тока срабатывания ЗНЗ выраженный в процентах от среднего значения тока срабатывания, не больше чем $\pm 1,5$ %.

Относительная погрешность выдержки времени МТЗ при изменении температуры окружающей среды от минус 40 °С до плюс 50 °С не больше чем:

а) для зависимости (1) – ± 10 %;

б) для зависимостей (2), (3):

± 10 % – при отношении входного тока реле к току уставки, равном 10;

± 15 % – при отношении входного тока реле к току уставки, равном 5;

± 25 % – при отношении входного тока реле к току уставки, равном 2.

Относительная погрешность выдержки времени ЗНЗ при изменении температуры окружающей среды от минус 40 °С до плюс 50 °С не больше чем ± 5 %.

Относительная погрешность выдержки времени АПВ при изменении температуры окружающей среды от минус 40 °С до плюс 50 °С не больше чем ± 5 %.

Относительная погрешность тока срабатывания МТЗ, отсечки, ЗНЗ, при изменении температуры окружающего воздуха от минус 40 °С до плюс 50 °С не больше ± 5 %.

Коэффициент возврата – не менее 0,9.

Механическая износоустойчивость – 1000000 циклов срабатывания.

Коммутационная способность выходных контактов ТО+МТЗ, АПВ, ЗНЗ, МТЗ мгн, ВЫХОД ОТКЛ. ОТ АЧР для активной и индуктивной нагрузки ($\tau \leq 0,015$ с для постоянного тока, $\cos \varphi = 0,5$ – для переменного тока):

переменный ток – мощность до 700 ВА при напряжении до 220 В;

постоянный ток – мощность до 60 Вт при напряжении до 220 В;

Мощные выходные контакты для дешунтирования способны шунтировать и дешунтировать управляемую цепь при токах 150 А, если:

управляемая цепь питается от трансформатора тока и ее импеданс при токе 4 А не более 4 Ом, а при токе 50 А – не более 1,5 Ом;

время шунтирования тока 150 А – не более 3 секунд, а период шунтирования – не менее 60 секунд.

Коммутационная износоустойчивость реле при нагрузке согласно п. 3.28 не меньше, чем 10000 срабатываний.

При напряжении 10 В реле коммутируют минимальный постоянный или переменный ток 0,002 А.

Мощность, потребляемая реле по цепям тока при входном токе, равном минимальной уставке тока срабатывания, не превышает значения 1,5 ВА на каждую фазу.

Реле выдерживают без повреждений длительный режим работы при входном токе, равном 110 % номинального.

Реле выдерживают без повреждений в течение 1 секунды ток перегрузки 200 А.

Сопrotивление изоляции между цепями реле, указанными в табл.3, при температуре окружающего воздуха (20 ± 5) °С – 50 МОм.

Электрическая изоляция между цепями реле, при температуре окружающего воздуха (20 ± 5) °С, выдерживает в течение 1 мин. действие испытательного напряжения практически синусоидальной формы частотой (45 - 65) Гц, значение которого приведено в таблице 3.

НР контакты при температуре окружающего воздуха (20 ± 5) °С в течение 1 мин. выдерживают испытательное напряжение частотой (45 - 65) Гц, значение которого равно 500В.

Изоляция между входными и выходными цепями реле, при температуре окружающего воздуха (20 ± 5) °С, выдерживает импульсное напряжение:

амплитуда импульса – $4,5 \pm 0,5$ кВ;

длительность фронта импульса ($1,2 \times 10^{-6} \pm 0,36 \times 10^{-6}$) с;

длительность спада импульса ($50 \times 10^{-6} \pm 10 \times 10^{-6}$) с;

энергия импульса – ($0,5 \pm 0,05$) Дж;

количество импульсов при испытаниях – по три разной полярности.

Реле, при температуре окружающего воздуха (20 ± 5) °С, выдерживают действие высокочастотного напряжения, представляющего собой затухающие колебания частотой ($1,0 \pm 0,1$) МГц, модуль огибающей колебаний уменьшается на 50% относительно максимального значения после 3 - 4 периодов.

Время готовности АПВ равно (60 ± 5) секунд.

Значение постоянного или переменного напряжения питания, подключаемого к устройству должно находиться в пределах (180-250) В.

Средняя наработка на отказ – 20000 часов.

Установленная наработка на отказ – 2000 часов.

Средний срок службы – 15 лет.

Таблица 3

Контролируемые цепи	Испытательное напряжение, В
входная - выходная	2000
входная - управление	1000
входная - сеть	2000
выходная - выходная	2000
выходная - управление	2000
выходная – сеть	2000

Минимальное значение входного тока устройства по любой из фаз МТЗ, при котором светится индикатор I_{вх}, примерно равно:

- 0,2 А – для диапазона (1-2) А;
- 0,4 А – для диапазона (2-4) А;
- 0,8 А – для диапазона (4-8) А;
- 1,6 А – для диапазона (8-16) А.
- 3,2 А – для диапазона (16-32) А.

Требования к конструкции.

Требования к конструкции соответствуют ГОСТ 12434 - 83.

Зажимы реле приспособлены для присоединения не более двух проводников площадью поперечного сечения 2,5 мм².

Реле в транспортной таре выдерживают без повреждений действие механических факторов по группе С ГОСТ 23216 - 78.

Реле в транспортной таре выдерживают действие климатических факторов, соответствующих условиям хранения 5 в соответствии с ГОСТ 15150 - 69.

УКАЗАНИЕ МЕР БЕЗОПАСНОСТИ

По способу защиты от поражения электрическим током реле соответствуют классу 0 в соответствии с ГОСТ 12.2.007.0-75.

Реле устанавливаются на заземленных металлических конструкциях.

Обслуживание реле необходимо выполнять, отсоединив его от источника тока и напряжения питания.

Изменение схемы подключения реле необходимо выполнять при отключенных источниках входного тока и оперативного напряжения.

ПОРЯДОК УСТАНОВКИ

Выбор места для установки реле.

При выборе места для установки реле необходимо помнить, что лучше всего реле работает при относительной влажности окружающего воздуха до 80 %. Не допустимо наличие в воздухе примесей аммиака, сернистых и других агрессивных газов.

Не следует устанавливать реле без амортизаторов (резиновых прокладок) в местах, где ощущается тряска и вибрация.

Нельзя размещать реле вблизи мощных источников электромагнитных полей (силовых трансформаторов, дросселей, электродвигателей, электрических печей и т. д.).

Лучше всего монтировать реле на специальных щитах, установленных в отапливаемых сухих помещениях.

Монтаж.

Конструкцией реле предусмотрено три возможных варианта крепления на щите (приложение 1).

Вариант 1. Реле крепится с помощью четырех винтов и гаек М4 с использованием отверстий в основании корпуса реле. Размеры для сверловки отверстий $\varnothing 5$ мм на щите – 185 мм × 100 мм в соответствии с приложением 1.

Вариант 2. Используется при замене реле РТ80, 90 (ЧЭАЗ) с передним присоединением. Крепление проводится на уже существующие в щите два отверстия с межцентровым расстоянием 259 мм. Для этого необходимо закрепить винтами с шайбами на корпусе реле две монтажные пластины (приложение 1).

Вариант 3. Используется при замене реле РТ80, 90 с задним присоединением. Аналогичен варианту 2. Крепление проводится на уже существующие в щите два отверстия с межцентровым расстоянием 213 мм, также, с использованием монтажных пластин и винтов (приложение 1).

Поставка монтажных пластин и винтов должна оговариваться при заказе отдельно.

Подключение реле.

Подключение реле необходимо выполнять в соответствии с приложением 2 и шильдиком на боковой стенке.

Клеммы реле приспособлены для присоединения не более двух проводников сечением 2,5 мм² каждый.

Подключение входного тока.

Если уставка тока должна находиться в пределах 1 - 2,27 А необходимо подключить проводники входного тока к клеммам:

20, 24 – фазы А;
В, 4 – фазы С.

Если уставка тока должна находиться в пределах 2 - 4,54 А необходимо подключить проводники входного тока к клеммам:

20, 23 – фазы А;
В, 3 – фазы С.

Если уставка тока должна находиться в пределах 4 - 9,08 А необходимо подключить проводники входного тока к клеммам:

20, 22 – фазы А;
В, 2 – фазы С.

Если уставка тока должна находиться в пределах 8 - 18,16 А необходимо подключить проводники входного тока к клеммам:

20, 21 – фазы А;
В, 1 – фазы С.

Если уставка тока ЗНЗ должна находится в пределах 0,05 - 0,365 А необходимо подключить проводники входного тока ЗНЗ к клеммам 8, 12.

Если уставка тока ЗНЗ должна находится в пределах 0,3 - 2,19 А необходимо подключить проводники входного тока ЗНЗ к клеммам 8, 10.

Если уставка тока может быть выставлена в двух диапазонах (например, уставка тока 2,2А может быть выставлена в диапазонах 1 - 2,27 А и 2 - 4,54 А), выбор диапазона производится по усмотрению эксплуатации. При этом, в случае необходимости, следует учитывать, что использование "более высокого" диапазона (например, для уставки тока 2,2А

использование диапазона 2 - 4,54 А) существенно снижает потребляемую мощность реле и, соответственно, снижает нагрузку внешнего фазного трансформатора тока.

ВНИМАНИЕ!

Выходы на электромагниты дешунтирования (для РС80М2-25(С), 27(С), 29(С), 31(С)) должны быть всегда закорочены, когда к ним не подключены эти электромагниты.

Подключение выходных цепей реле.

К клеммам 18,20 и В,6 (ВЫХОД2) реле РС80М2М-25(С), 27(С), 29(С), 31(С) подключаются токовые электромагниты отключения (L1, L2), которые в неаварийном режиме шунтируются открытыми симметричными тиристорами. В аварийном режиме, после срабатывания МТЗ или ТО, тиристоры закрываются, ток "аварийной" фазы поступает в обмотку "своего" электромагнита, вызывая его срабатывание.

Следует иметь в виду, что все выходные контакты реле гальванически не связаны друг с другом. Поэтому, к выходным контактам реле можно подключать нагрузку от различных источников. При этом, характеристики нагрузки не должны превышать значений, указанных в п. 3.28.

Подключение цепи питания.

К клеммам 11, 9 подключают постоянное или переменное оперативное питание номинальным значением 220 В. Допустимый диапазон значений напряжения питания (187-242) В.

Подключение цепей управления (приложение 2).

Для сброса индикации срабатывания необходимо через внешнюю стартовую (без фиксации) кнопку кратковременно закоротить клеммы А и 7 (**СИС**).

Для внешнего пуска АПВ от другой защиты необходимо к клеммам 7, 5 (**ВХОД ОТКЛ. ОТ АЧР/ПУСК АПВ**) подключить замыкающий сигнальный контакт этой защиты. Потребляемая мощность по цепи внешнего пуска АПВ не превышает 2 ВА.

К клеммам 7, 12 (**БКВ**) следует подключить замыкающий блок-контакт высоковольтного выключателя.

Для обеспечения внешней блокировки отсечки необходимо к клеммам 14, 16 (**БЛОКИРОВКА ОТСЕЧКИ**) подключить замыкающий выходной контакт внешней защиты.

ПОДГОТОВКА К РАБОТЕ

После установки реле на рабочем месте необходимо выставить на панели требуемые уставки и выбрать другие характеристики. Для этого, предварительно нужно снять крышку реле.

Задание основных уставок выполняется в соответствии с приложением 4. В нем указано, что рычажки микропереключателей имеют два положения – ON и OFF. На самих микропереключателях промаркировано только положение ON. Следует понимать, что положение OFF – это положение рычажка, противоположное положению ON.

Задание уставок тока МТЗ.

Выполняется при помощи микропереключателя S2 согласно пункту (а) приложения 4.

Задание уставок отсечки.

Уставка отсечки задается в кратностях к току срабатывания МТЗ, заданному в соответствии с п.6.1. Выполняется при помощи микропереключателя S4 согласно пункту (в) приложения 4.

Задание уставок времени МТЗ.

4. Выполняется при помощи микропереключателя S3 согласно пункту (б) приложения 4.

Задание уставок АПВ.

4. Выполняется при помощи микропереключателя S6 согласно пункту (г) приложения 4.

Задание уставок тока ЗНЗ.

4. Выполняется при помощи микропереключателя S5 согласно пункту (д) приложения 4.

Задание уставок времени ЗНЗ.

4. Выполняется при помощи микропереключателя S7 согласно пункту (е) приложения 4.

Задание задержки отсечки.

Выполняется при помощи рычажка 8 микропереключателя S2. Положение ON соответствует времени срабатывания (70-100) мс. Положение OFF соответствует времени срабатывания (150-200) мс.

При необходимости отключить отсечку следует переместить рычажок 4 микропереключателя S1 в положение OFF.

Выбор характеристики срабатывания.

Выполняется при помощи рычажков 1, 2, 3 микропереключателя S1.

Рычажок 1 в положении ON задает независимую характеристику срабатывания (1).

Рычажок 2 в положении ON задает пологую зависимую характеристику срабатывания (2).

Рычажок 3 в положении ON задает крутую зависимую характеристику срабатывания (3).

СЛЕДУЕТ ПОМНИТЬ, ЧТО В ПОЛОЖЕНИИ "ON" ОДНОВРЕМЕННО МОЖЕТ НАХОДИТСЯ ТОЛЬКО ОДИН ИЗ РЫЧАЖКОВ.

После размещения перемычек в гнездах необходимо:

подать на реле напряжение питания 220В и входной ток (на любую из фаз), равный (0,5-1) Iy;

кратковременно (на 1-3 секунды) нажать и отпустить кнопку "ЗАДАНИЕ УСТАВОК".

Для нормальной работы светодиодной индикации во время ввода реле в эксплуатацию следует предварительно зарядить накопительные емкости. Для этого, нужно:

- подать на реле напряжение питания 220В;

- выполнить сброс индикации срабатывания согласно п. 5.3.4 (если светился хотя бы один светодиод СРАБАТЫВАНИЕ);
 - выдержать реле под действием напряжения питания 220 В в течении 1 часа.
- После этого необходимо ввести реле в эксплуатацию в течение 10 дней.

ВОЗМОЖНЫЕ НЕИСПРАВНОСТИ И МЕТОДЫ ИХ УСТРАНЕНИЯ

Неисправность	Вероятная причина	Метод устранения
Отсечка срабатывает с большой погрешностью	Неправильно подключены цепи входного тока	Подключить цепи входного тока согласно п. 5.3.1
	Неправильно задана уставка тока	Задать уставку тока согласно п. 6.1
	Неправильно задана уставка отсечки	Задать уставку отсечки согласно п. 6.2
Отсечка срабатывает правильно, а МТЗ не срабатывает	Неправильно выставлено положение рычажков 1,2,3 переключателя S1	Выставить положение рычажков согласно п. 6.9
Выдержка времени МТЗ имеет большую погрешность	Неправильно задана уставка времени	Задать уставку времени согласно п. 6.3
	Неправильно задана характеристика срабатывания	Задать характеристику срабатывания согласно п. 6.9

ТЕХНИЧЕСКОЕ ОБСЛУЖИВАНИЕ

Необходимо периодически осматривать состояние клемм для внешних подключений, не допускать их загрязнения.

Один раз в три года рекомендуется перепроверять основные технические характеристики. В это же время осмотреть состояние клемм для внешних подключений, винтов, выводов перемычек уставок. При необходимости указанные детали следует очистить от следов коррозии и промыть спиртом.

ПРАВИЛА ХРАНЕНИЯ И ТРАНСПОРТИРОВАНИЯ

Транспортирование реле в транспортной таре допускается осуществлять любым транспортом с обеспечением защиты от дождя и снега, в том числе:

прямые перевозки автомобильным транспортом на расстояние до 1000км по дорогам с асфальтовым и бетонным покрытием (дороги первой категории) без ограничения скорости или со скоростью до 40 км/час на расстояние до 250км по каменным и грунтовым дорогам (дороги второй и третьей категории);

смешанные перевозки железнодорожным, воздушным (в отопляемых герметизированных отсеках), речным видами транспорта, в соединении их между собой и автомобильным транспортом, морские перевозки.

Виды отправок при железнодорожных перевозках - мелкие малотоннажные, среднетоннажные.

Транспортирование реле в пакетированном виде - по чертежам предприятия-изготовителя.

При транспортировании реле должны выполняться правила, установленные в действующих нормативных документах.

Условия транспортирования реле должны удовлетворять требованиям:

по действию механических факторов - группе С в соответствии с ГОСТ 23216-78;

по действию климатических факторов - условиям хранения 5 в соответствии с ГОСТ 15150 - 69.

Условия хранения реле должны удовлетворять требованиям условий хранения 1 ГОСТ 15150.

Реле следует хранить в складах изготовителя (потребителя) на стеллажах в потребительской таре.

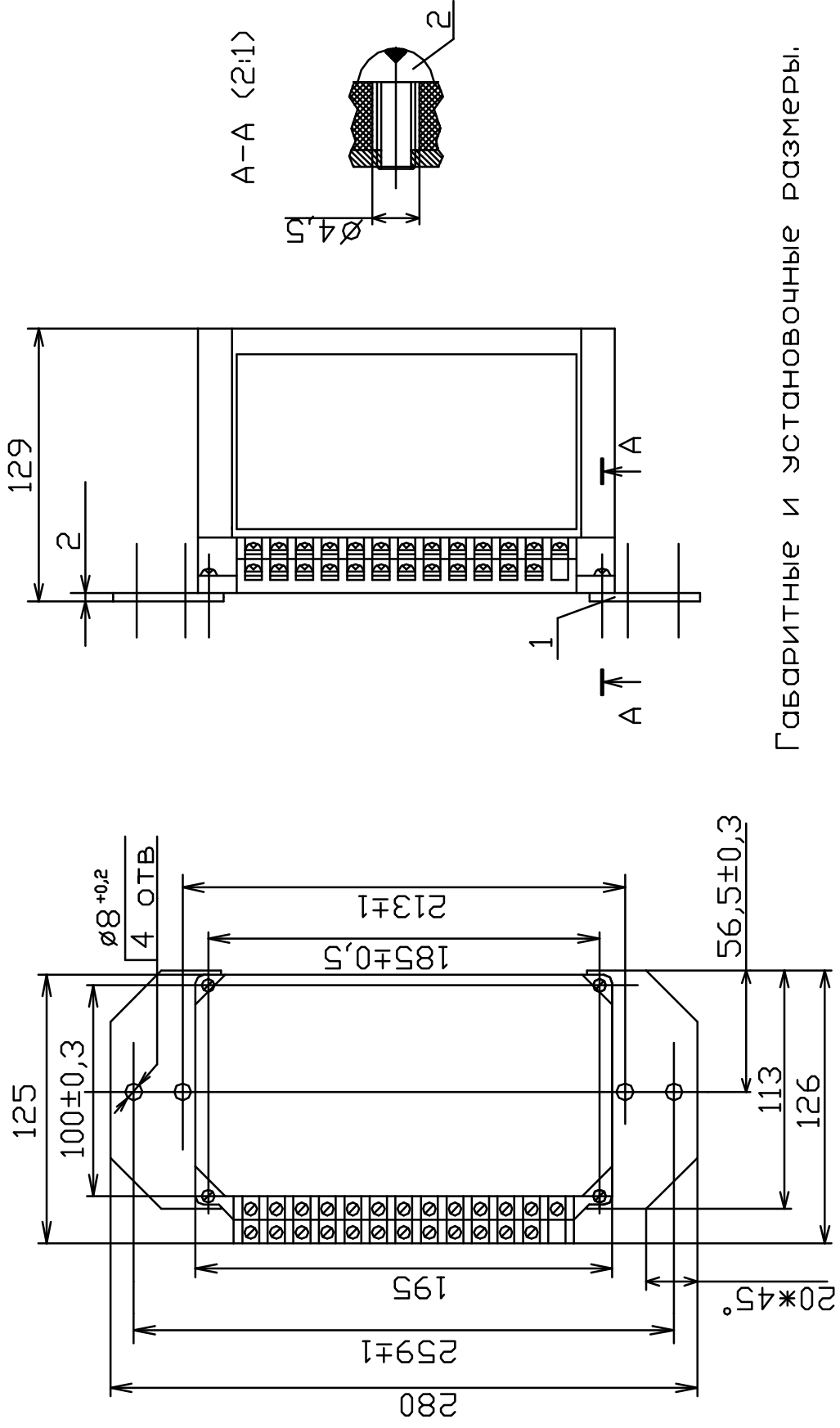
Допускается хранить реле в складах в транспортной таре. При этом, тара должна быть очищена от пыли и грязи.

Размещение реле в складах должно обеспечивать их свободное перемещение и доступ к ним.

Расстояние между стенами, полом склада и реле должно быть не меньше, чем 100 мм.

Расстояние между обогревательными устройствами складов и реле должно быть не меньше, чем 0,5 м.

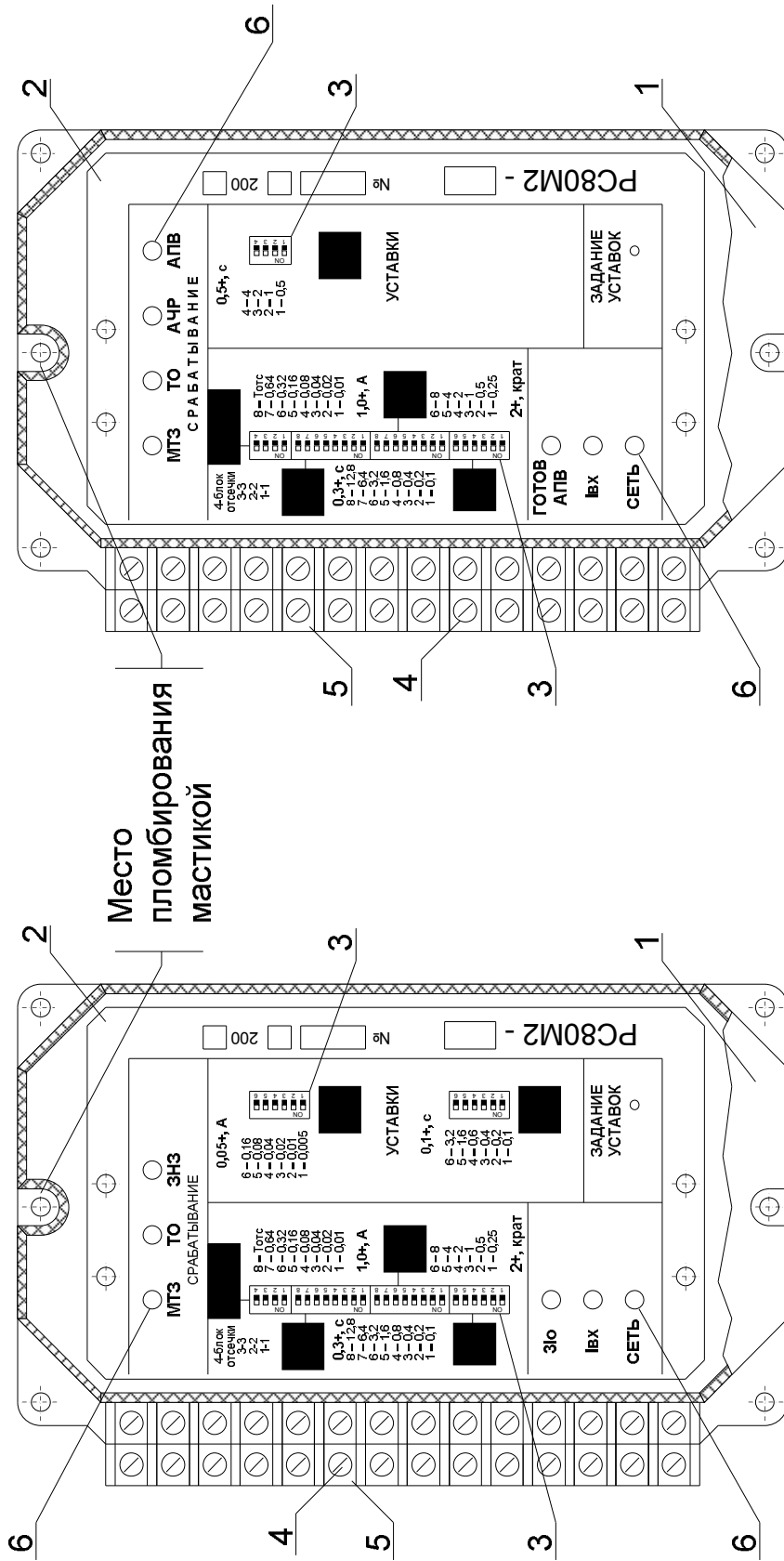
ПРИЛОЖЕНИЕ 1



Габаритные и установочные размеры.

1-МОНТАЖНАЯ ПЛАСТИНА, 2-ВИНТ.

ПРИЛОЖЕНИЕ 3



Внешний вид реле

- 1—прозрачная крышка, 2—верхняя панель, 3—переключатели с рычажками, 4—винт с пружинной шайбой, 5—прижим, 6—светодиодные индикаторы.

а) Положения рычажков переключателя S2 в зависимости от значения уставок тока.

Значения уставок тока, А					Положение рычажков переключателя S2							Значения уставок тока, А					Положение рычажков переключателя S2						
1-2	2-4	4-9	8-18	16-36	7	6	5	4	3	2	1	1-2	2-4	4-9	8-18	16-36	7	6	5	4	3	2	1
1,00	2,00	4,00	8,00	16,00	-	-	-	-	-	-	-	1,55	3,10	6,20	12,40	24,80	-	+	+	-	+	+	+
1,01	2,02	4,04	8,08	16,16	-	-	-	-	-	-	+	1,56	3,12	6,24	12,48	24,96	-	+	+	+	-	-	-
1,02	2,04	4,08	8,16	16,32	-	-	-	-	-	+	-	1,57	3,14	6,28	12,56	25,12	-	+	+	+	-	-	+
1,03	2,06	4,12	8,24	16,48	-	-	-	-	-	+	+	1,58	3,16	6,32	12,64	25,28	-	+	+	+	-	+	-
1,04	2,08	4,16	8,32	16,64	-	-	-	-	+	-	-	1,59	3,18	6,36	12,72	25,44	-	+	+	+	-	+	+
1,05	2,10	4,20	8,40	16,80	-	-	-	-	+	-	+	1,60	3,20	6,40	12,80	25,60	-	+	+	+	+	-	-
1,06	2,12	4,24	8,48	16,96	-	-	-	-	+	+	-	1,61	3,22	6,44	12,88	25,76	-	+	+	+	+	-	+
1,07	2,14	4,28	8,56	17,12	-	-	-	-	+	+	+	1,62	3,24	6,48	12,96	25,92	-	+	+	+	+	+	-
1,08	2,16	4,32	8,64	17,28	-	-	-	+	-	-	-	1,63	3,26	6,52	13,04	26,08	-	+	+	+	+	+	+
1,09	2,18	4,36	8,72	17,44	-	-	-	+	-	-	+	1,64	3,28	6,56	13,12	26,24	+	-	-	-	-	-	-
1,10	2,20	4,40	8,80	17,60	-	-	-	+	-	+	-	1,65	3,30	6,60	13,20	26,40	+	-	-	-	-	-	+
1,11	2,22	4,44	8,88	17,76	-	-	-	+	-	+	+	1,66	3,32	6,64	13,28	26,56	+	-	-	-	-	+	-
1,12	2,24	4,48	8,96	17,92	-	-	-	+	+	-	-	1,67	3,34	6,68	13,36	26,72	+	-	-	-	-	+	+
1,13	2,26	4,52	9,04	18,08	-	-	-	+	+	-	+	1,68	3,36	6,72	13,44	26,88	+	-	-	-	+	-	-
1,14	2,28	4,56	9,12	18,24	-	-	-	+	+	+	-	1,69	3,38	6,76	13,52	27,04	+	-	-	-	+	-	+
1,15	2,30	4,60	9,20	18,40	-	-	-	+	+	+	+	1,70	3,40	6,80	13,60	27,20	+	-	-	-	+	+	-
1,16	2,32	4,64	9,28	18,56	-	-	+	-	-	-	-	1,71	3,42	6,84	13,68	27,36	+	-	-	-	+	+	+
1,17	2,34	4,68	9,36	18,72	-	-	+	-	-	-	+	1,72	3,44	6,88	13,76	27,52	+	-	-	+	-	-	-
1,18	2,36	4,72	9,44	18,88	-	-	+	-	-	+	-	1,73	3,46	6,92	13,84	27,68	+	-	-	+	-	-	+
1,19	2,38	4,76	9,52	19,04	-	-	+	-	-	+	+	1,74	3,48	6,96	13,92	27,84	+	-	-	+	-	+	-
1,20	2,40	4,80	9,60	19,20	-	-	+	-	+	-	-	1,75	3,50	7,00	14,00	28,00	+	-	-	+	-	+	+
1,21	2,42	4,84	9,68	19,36	-	-	+	-	+	-	+	1,76	3,52	7,04	14,08	28,16	+	-	-	+	+	-	-
1,22	2,44	4,88	9,76	19,52	-	-	+	-	+	+	-	1,77	3,54	7,08	14,16	28,32	+	-	-	+	+	-	+
1,23	2,46	4,92	9,84	19,68	-	-	+	-	+	+	+	1,78	3,56	7,12	14,24	28,48	+	-	-	+	+	+	-
1,24	2,48	4,96	9,92	19,84	-	-	+	+	-	-	-	1,79	3,58	7,16	14,32	28,64	+	-	-	+	+	+	+
1,25	2,50	5,00	10,00	20,00	-	-	+	+	-	-	+	1,80	3,60	7,20	14,40	28,80	+	-	+	-	-	-	-
1,26	2,52	5,04	10,08	20,16	-	-	+	+	-	+	-	1,81	3,62	7,24	14,48	28,96	+	-	+	-	-	-	+
1,27	2,54	5,08	10,16	20,32	-	-	+	+	-	+	+	1,82	3,64	7,28	14,56	29,12	+	-	+	-	-	+	-
1,28	2,56	5,12	10,24	20,48	-	-	+	+	+	-	-	1,83	3,66	7,32	14,64	29,28	+	-	+	-	-	+	+
1,29	2,58	5,16	10,32	20,64	-	-	+	+	+	-	+	1,84	3,68	7,36	14,72	29,44	+	-	+	-	+	-	-
1,30	2,60	5,20	10,40	20,80	-	-	+	+	+	+	-	1,85	3,70	7,40	14,80	29,60	+	-	+	-	+	-	+
1,31	2,62	5,24	10,48	20,96	-	-	+	+	+	+	+	1,86	3,72	7,44	14,88	29,76	+	-	+	-	+	+	-
1,32	2,64	5,28	10,56	21,12	-	+	-	-	-	-	-	1,87	3,74	7,48	14,96	29,92	+	-	+	-	+	+	+
1,33	2,66	5,32	10,64	21,28	-	+	-	-	-	-	+	1,88	3,76	7,52	15,04	30,08	+	-	+	+	-	-	-
1,34	2,68	5,36	10,72	21,44	-	+	-	-	-	+	-	1,89	3,78	7,56	15,12	30,24	+	-	+	+	-	-	+
1,35	2,70	5,40	10,80	21,60	-	+	-	-	-	+	+	1,90	3,80	7,60	15,20	30,40	+	-	+	+	-	+	-
1,36	2,72	5,44	10,88	21,76	-	+	-	-	+	-	-	1,91	3,82	7,64	15,28	30,56	+	-	+	+	-	+	+
1,37	2,74	5,48	10,96	21,92	-	+	-	-	+	-	+	1,92	3,84	7,68	15,36	30,72	+	-	+	+	+	-	-
1,38	2,76	5,52	11,04	22,08	-	+	-	-	+	+	-	1,93	3,86	7,72	15,44	30,88	+	-	+	+	+	-	+
1,39	2,78	5,56	11,12	22,24	-	+	-	-	+	+	+	1,94	3,88	7,76	15,52	31,04	+	-	+	+	+	+	-
1,40	2,80	5,60	11,20	22,40	-	+	-	+	-	-	-	1,95	3,90	7,80	15,60	31,20	+	-	+	+	+	+	+
1,41	2,82	5,64	11,28	22,56	-	+	-	+	-	-	+	1,96	3,92	7,84	15,68	31,36	+	+	-	-	-	-	-
1,42	2,84	5,68	11,36	22,72	-	+	-	+	-	+	-	1,97	3,94	7,88	15,76	31,52	+	+	-	-	-	-	+
1,43	2,86	5,72	11,44	22,88	-	+	-	+	-	+	+	1,98	3,96	7,92	15,84	31,68	+	+	-	-	-	+	-
1,44	2,88	5,76	11,52	23,04	-	+	-	+	+	-	-	1,99	3,98	7,96	15,92	31,84	+	+	-	-	-	+	+
1,45	2,90	5,80	11,60	23,20	-	+	-	+	+	-	+	2,00	4,00	8,00	16,00	32,00	+	+	-	-	+	-	-
1,46	2,92	5,84	11,68	23,36	-	+	-	+	+	+	-	2,01	4,02	8,04	16,08	32,16	+	+	-	-	+	-	+
1,47	2,94	5,88	11,76	23,52	-	+	-	+	+	+	+	2,02	4,04	8,08	16,16	32,32	+	+	-	-	+	+	-
1,48	2,96	5,92	11,84	23,68	-	+	+	-	-	-	-	2,03	4,06	8,12	16,24	32,48	+	+	-	-	+	+	+
1,49	2,98	5,96	11,92	23,84	-	+	+	-	-	-	+	2,04	4,08	8,16	16,32	32,64	+	+	-	+	-	-	-
1,50	3,00	6,00	12,00	24,00	-	+	+	-	-	+	-	2,05	4,10	8,20	16,40	32,80	+	+	-	+	-	-	+
1,51	3,02	6,04	12,08	24,16	-	+	+	-	-	+	+	2,06	4,12	8,24	16,48	32,96	+	+	-	+	-	+	-
1,52	3,04	6,08	12,16	24,32	-	+	+	-	+	-	-	2,07	4,14	8,28	16,56	33,12	+	+	-	+	-	+	+
1,53	3,06	6,12	12,24	24,48	-	+	+	-	+	-	+	2,08	4,16	8,32	16,64	33,28	+	+	-	+	+	-	-
1,54	3,08	6,16	12,32	24,64	-	+	+	-	+	+	-	2,09	4,18	8,36	16,72	33,44	+	+	-	+	+	-	+

Значения уставок тока, А					Положение рычажков переключателя S2							Значения уставок тока, А					Положение рычажков переключателя S2						
1-2	2-4	4-9	8-18	16-36	7	6	5	4	3	2	1	1-2	2-4	4-9	8-18	16-36	7	6	5	4	3	2	1
2,10	4,20	8,40	16,80	33,60	+	+	-	+	+	+	-	2,19	4,38	8,76	17,52	35,04	+	+	+	-	+	+	+
2,11	4,22	8,44	16,88	33,76	+	+	-	+	+	+	+	2,20	4,40	8,80	17,60	35,20	+	+	+	+	-	-	-
2,12	4,24	8,48	16,96	33,92	+	+	+	-	-	-	-	2,21	4,42	8,84	17,68	35,36	+	+	+	+	-	-	+
2,13	4,26	8,52	17,04	34,08	+	+	+	-	-	-	+	2,22	4,44	8,88	17,76	35,52	+	+	+	+	-	+	-
2,14	4,28	8,56	17,12	34,24	+	+	+	-	-	+	-	2,23	4,46	8,92	17,84	35,68	+	+	+	+	-	+	+
2,15	4,30	8,60	17,20	34,40	+	+	+	-	-	+	+	2,24	4,48	8,96	17,92	35,84	+	+	+	+	+	-	-
2,16	4,32	8,64	17,28	34,56	+	+	+	-	+	-	-	2,25	4,50	9,00	18,00	36,00	+	+	+	+	+	-	+
2,17	4,34	8,68	17,36	34,72	+	+	+	-	+	-	+	2,26	4,52	9,04	18,08	36,16	+	+	+	+	+	+	-
2,18	4,36	8,72	17,44	34,88	+	+	+	-	+	+	-	2,27	4,54	9,08	18,16	36,32	+	+	+	+	+	+	+

Примечание. «+» – рычажок установлен в положение ON.

«-» – рычажок установлен в положение OFF.

Рычажки переключателя S2 пронумерованы цифрами 1, 2, 3, 4, 5, 6, 7. Нумерация проведена в направлении "снизу вверх", т. е.:

– рычажку 1 соответствует рычажок с наименьшим значением уставки тока (0,01 А – для диапазона 1–2А; 0,02 А – для диапазона 2–4А; 0,04 А – для диапазона 4–8А; 0,08 А – для диапазона 8–16А; 0,16 А – для диапазона 8–16А);

– рычажку 7 соответствует рычажок с наибольшим значением уставки тока (0,64 А – для диапазона 1–2А; 1,28 А – для диапазона 2–4А; 2,56 А – для диапазона 4–8А; 5,12 А – для диапазона 8–16А; 10,24 А – для диапазона 16–36 А).

б) Положения рычажков переключателя S3 в зависимости от значения уставок времени МТЗ – Тмтз.

Тмтз	Положение рычажков переключателя S3							Тмтз	Положение рычажков переключателя S3							Тмтз	Положение рычажков переключателя S3									
	с	8	7	6	5	4	3		2	1	с	8	7	6	5		4	3	2	1	с	8	7	6	5	4
0,30	-	-	-	-	-	-	-	-	2,80	-	-	-	+	+	-	-	+	5,30	-	-	+	+	-	-	+	-
0,40	-	-	-	-	-	-	-	+	2,90	-	-	-	+	+	-	+	-	5,40	-	-	+	+	-	-	+	+
0,50	-	-	-	-	-	-	+	-	3,00	-	-	-	+	+	-	+	+	5,50	-	-	+	+	-	+	-	-
0,60	-	-	-	-	-	-	+	+	3,10	-	-	-	+	+	+	-	-	5,60	-	-	+	+	-	+	-	+
0,70	-	-	-	-	-	+	-	-	3,20	-	-	-	+	+	+	-	+	5,70	-	-	+	+	-	+	+	-
0,80	-	-	-	-	-	+	-	+	3,30	-	-	-	+	+	+	+	-	5,80	-	-	+	+	-	+	+	+
0,90	-	-	-	-	-	+	+	-	3,40	-	-	-	+	+	+	+	+	5,90	-	-	+	+	+	-	-	-
1,00	-	-	-	-	-	+	+	+	3,50	-	-	+	-	-	-	-	-	6,00	-	-	+	+	+	-	-	+
1,10	-	-	-	-	+	-	-	-	3,60	-	-	+	-	-	-	-	+	6,10	-	-	+	+	+	-	+	-
1,20	-	-	-	-	+	-	-	+	3,70	-	-	+	-	-	-	+	-	6,20	-	-	+	+	+	-	+	+
1,30	-	-	-	-	+	-	+	-	3,80	-	-	+	-	-	-	+	+	6,30	-	-	+	+	+	+	-	-
1,40	-	-	-	-	+	-	+	+	3,90	-	-	+	-	-	+	-	-	6,40	-	-	+	+	+	+	-	+
1,50	-	-	-	-	+	+	-	-	4,00	-	-	+	-	-	+	-	+	6,50	-	-	+	+	+	+	+	-
1,60	-	-	-	-	+	+	-	+	4,10	-	-	+	-	-	+	+	-	6,60	-	-	+	+	+	+	+	+
1,70	-	-	-	-	+	+	+	-	4,20	-	-	+	-	-	+	+	+	6,70	-	+	-	-	-	-	-	-
1,80	-	-	-	-	+	+	+	+	4,30	-	-	+	-	+	-	-	-	6,80	-	+	-	-	-	-	-	+
1,90	-	-	-	+	-	-	-	-	4,40	-	-	+	-	+	-	-	+	6,90	-	+	-	-	-	-	+	-
2,00	-	-	-	+	-	-	-	+	4,50	-	-	+	-	+	-	+	-	7,00	-	+	-	-	-	-	+	+
2,10	-	-	-	+	-	-	+	-	4,60	-	-	+	-	+	-	+	+	7,10	-	+	-	-	-	+	-	-
2,20	-	-	-	+	-	-	+	+	4,70	-	-	+	-	+	+	-	-	7,20	-	+	-	-	-	+	-	+
2,30	-	-	-	+	-	+	-	-	4,80	-	-	+	-	+	+	-	+	7,30	-	+	-	-	-	+	+	-
2,40	-	-	-	+	-	+	-	+	4,90	-	-	+	-	+	+	+	-	7,40	-	+	-	-	-	+	+	+
2,50	-	-	-	+	-	+	+	-	5,00	-	-	+	-	+	+	+	+	7,50	-	+	-	-	+	-	-	-
2,60	-	-	-	+	-	+	+	+	5,10	-	-	+	+	-	-	-	-	7,60	-	+	-	-	+	-	-	+
2,70	-	-	-	+	+	-	-	-	5,20	-	-	+	+	-	-	-	+	7,70	-	+	-	-	+	-	+	-

Тмтз	Положение рычажков переключателя S3								Тмтз	Положение рычажков переключателя S3								Тмтз	Положение рычажков переключателя S3							
	с	8	7	6	5	4	3	2		1	с	8	7	6	5	4	3		2	1	с	8	7	6	5	4
7,80	-	+	-	-	+	-	+	+	13,30	+	-	-	-	-	-	+	-	18,80	+	-	+	+	+	-	-	+
7,90	-	+	-	-	+	+	-	-	13,40	+	-	-	-	-	-	+	+	18,90	+	-	+	+	+	-	+	-
8,00	-	+	-	-	+	+	-	+	13,50	+	-	-	-	-	+	-	-	19,00	+	-	+	+	+	-	+	+
8,10	-	+	-	-	+	+	+	-	13,60	+	-	-	-	-	+	-	+	19,10	+	-	+	+	+	+	-	-
8,20	-	+	-	-	+	+	+	+	13,70	+	-	-	-	-	+	+	-	19,20	+	-	+	+	+	+	-	+
8,30	-	+	-	+	-	-	-	-	13,80	+	-	-	-	-	+	+	+	19,30	+	-	+	+	+	+	+	-
8,40	-	+	-	+	-	-	-	+	13,90	+	-	-	-	+	-	-	-	19,40	+	-	+	+	+	+	+	+
8,50	-	+	-	+	-	-	+	-	14,00	+	-	-	-	+	-	-	+	19,50	+	+	-	-	-	-	-	-
8,60	-	+	-	+	-	-	+	+	14,10	+	-	-	-	+	-	+	-	19,60	+	+	-	-	-	-	-	+
8,70	-	+	-	+	-	+	-	-	14,20	+	-	-	-	+	-	+	+	19,70	+	+	-	-	-	-	+	-
8,80	-	+	-	+	-	+	-	+	14,30	+	-	-	-	+	+	-	-	19,80	+	+	-	-	-	-	+	+
8,90	-	+	-	+	-	+	+	-	14,40	+	-	-	-	+	+	-	+	19,90	+	+	-	-	-	+	-	-
9,00	-	+	-	+	-	+	+	+	14,50	+	-	-	-	+	+	+	-	20,00	+	+	-	-	-	+	-	+
9,10	-	+	-	+	+	-	-	-	14,60	+	-	-	-	+	+	+	+	20,10	+	+	-	-	-	+	+	-
9,20	-	+	-	+	+	-	-	+	14,70	+	-	-	+	-	-	-	-	20,20	+	+	-	-	-	+	+	+
9,30	-	+	-	+	+	-	+	-	14,80	+	-	-	+	-	-	-	+	20,30	+	+	-	-	+	-	-	-
9,40	-	+	-	+	+	-	+	+	14,90	+	-	-	+	-	-	+	-	20,40	+	+	-	-	+	-	-	+
9,50	-	+	-	+	+	+	-	-	15,00	+	-	-	+	-	-	+	+	20,50	+	+	-	-	+	-	+	-
9,60	-	+	-	+	+	+	-	+	15,10	+	-	-	+	-	+	-	-	20,60	+	+	-	-	+	-	+	+
9,70	-	+	-	+	+	+	+	-	15,20	+	-	-	+	-	+	-	+	20,70	+	+	-	-	+	+	-	-
9,80	-	+	-	+	+	+	+	+	15,30	+	-	-	+	-	+	+	-	20,80	+	+	-	-	+	+	-	+
9,90	-	+	+	-	-	-	-	-	15,40	+	-	-	+	-	+	+	+	20,90	+	+	-	-	+	+	+	-
10,00	-	+	+	-	-	-	-	+	15,50	+	-	-	+	+	-	-	-	21,00	+	+	-	-	+	+	+	+
10,10	-	+	+	-	-	-	+	-	15,60	+	-	-	+	+	-	-	+	21,10	+	+	-	+	-	-	-	-
10,20	-	+	+	-	-	-	+	+	15,70	+	-	-	+	+	-	+	-	21,20	+	+	-	+	-	-	-	+
10,30	-	+	+	-	-	+	-	-	15,80	+	-	-	+	+	-	+	+	21,30	+	+	-	+	-	-	+	-
10,40	-	+	+	-	-	+	-	+	15,90	+	-	-	+	+	+	-	-	21,40	+	+	-	+	-	-	+	+
10,50	-	+	+	-	-	+	+	-	16,00	+	-	-	+	+	+	-	+	21,50	+	+	-	+	-	+	-	-
10,60	-	+	+	-	-	+	+	+	16,10	+	-	-	+	+	+	+	-	21,60	+	+	-	+	-	+	-	+
10,70	-	+	+	-	+	-	-	-	16,20	+	-	-	+	+	+	+	+	21,70	+	+	-	+	-	+	+	-
10,80	-	+	+	-	+	-	-	+	16,30	+	-	+	-	-	-	-	-	21,80	+	+	-	+	-	+	+	+
10,90	-	+	+	-	+	-	+	-	16,40	+	-	+	-	-	-	-	+	21,90	+	+	-	+	+	-	-	-
11,00	-	+	+	-	+	-	+	+	16,50	+	-	+	-	-	-	+	-	22,00	+	+	-	+	+	-	-	+
11,10	-	+	+	-	+	+	-	-	16,60	+	-	+	-	-	-	+	+	22,10	+	+	-	+	+	-	+	-
11,20	-	+	+	-	+	+	-	+	16,70	+	-	+	-	-	+	-	-	22,20	+	+	-	+	+	-	+	+
11,30	-	+	+	-	+	+	+	-	16,80	+	-	+	-	-	+	-	+	22,30	+	+	-	+	+	+	-	-
11,40	-	+	+	-	+	+	+	+	16,90	+	-	+	-	-	+	+	-	22,40	+	+	-	+	+	+	-	+
11,50	-	+	+	+	-	-	-	-	17,00	+	-	+	-	-	+	+	+	22,50	+	+	-	+	+	+	+	-
11,60	-	+	+	+	-	-	-	+	17,10	+	-	+	-	+	-	-	-	22,60	+	+	-	+	+	+	+	+
11,70	-	+	+	+	-	-	+	-	17,20	+	-	+	-	+	-	-	+	22,70	+	+	+	-	-	-	-	-
11,80	-	+	+	+	-	-	+	+	17,30	+	-	+	-	+	-	+	-	22,80	+	+	+	-	-	-	-	+
11,90	-	+	+	+	-	+	-	-	17,40	+	-	+	-	+	-	+	+	22,90	+	+	+	-	-	-	+	-
12,00	-	+	+	+	-	+	-	+	17,50	+	-	+	-	+	+	-	-	23,00	+	+	+	-	-	-	+	+
12,10	-	+	+	+	-	+	+	-	17,60	+	-	+	-	+	+	-	+	23,10	+	+	+	-	-	+	-	-
12,20	-	+	+	+	-	+	+	+	17,70	+	-	+	-	+	+	+	-	23,20	+	+	+	-	-	+	-	+
12,30	-	+	+	+	+	-	-	-	17,80	+	-	+	-	+	+	+	+	23,30	+	+	+	-	-	+	+	-
12,40	-	+	+	+	+	-	-	+	17,90	+	-	+	+	-	-	-	-	23,40	+	+	+	-	-	+	+	+
12,50	-	+	+	+	+	-	+	-	18,00	+	-	+	+	-	-	-	+	23,50	+	+	+	-	+	-	-	-
12,60	-	+	+	+	+	-	+	+	18,10	+	-	+	+	-	-	+	-	23,60	+	+	+	-	+	-	-	+
12,70	-	+	+	+	+	+	-	-	18,20	+	-	+	+	-	-	+	+	23,70	+	+	+	-	+	-	+	-
12,80	-	+	+	+	+	+	-	+	18,30	+	-	+	+	-	+	-	-	23,80	+	+	+	-	+	-	+	+
12,90	-	+	+	+	+	+	+	-	18,40	+	-	+	+	-	+	-	+	23,90	+	+	+	-	+	+	-	-
13,00	-	+	+	+	+	+	+	+	18,50	+	-	+	+	-	+	+	-	24,00	+	+	+	-	+	+	-	+
13,10	+	-	-	-	-	-	-	-	18,60	+	-	+	+	-	+	+	+	24,10	+	+	+	-	+	+	+	-
13,20	+	-	-	-	-	-	-	+	18,70	+	-	+	+	+	-	-	-	24,20	+	+	+	-	+	+	+	+

Тмтз	Положение рычажков переключателя S3								Тмтз	Положение рычажков переключателя S3								Тмтз	Положение рычажков переключателя S3								
	с	8	7	6	5	4	3	2		1	с	8	7	6	5	4	3		2	1	с	8	7	6	5	4	3
24,30	+	+	+	+	-	-	-	-	24,90	+	+	+	+	-	+	+	-	25,50	+	+	+	+	+	+	+	-	-
24,40	+	+	+	+	-	-	-	+	25,00	+	+	+	+	-	+	+	+	25,60	+	+	+	+	+	+	+	-	+
24,50	+	+	+	+	-	-	+	-	25,10	+	+	+	+	+	-	-	-	25,70	+	+	+	+	+	+	+	+	-
24,60	+	+	+	+	-	-	+	+	25,20	+	+	+	+	+	-	-	+	25,80	+	+	+	+	+	+	+	+	+
24,70	+	+	+	+	-	+	-	-	25,30	+	+	+	+	+	-	+	-										
24,80	+	+	+	+	-	+	-	+	25,40	+	+	+	+	+	-	+	+										

Примечание. «+» – рычажок установлен в положение ON.

«-» – рычажок установлен в положение OFF.

Рычажки переключателя S3 пронумерованы цифрами 1, 2, 3, 4, 5, 6, 7, 8. Нумерация проведена в направлении "снизу вверх", т. е.:

- рычажку 1 соответствует рычажок с наименьшим значением уставки времени (0,1 с);

- рычажку 8 соответствует рычажок с наибольшим значением уставки времени (12,8 с).

в) Положения рычажков переключателя S4 в зависимости от значения уставки отсечки.

Устав- ки от- сечки	Положение рычажков переключателя S4							Устав- ки от- сечки	Положение рычажков переключателя S4							Устав- ки от- сечки	Положение рычажков переключателя S4						
	крат	6	5	4	3	2	1		крат	6	5	4	3	2	1		крат	6	5	4	3	2	1
2	-	-	-	-	-	-	-	7,5	-	+	-	+	+	-	13	+	-	+	+	-	-		
2,25	-	-	-	-	-	-	+	7,75	-	+	-	+	+	+	13,25	+	-	+	+	-	+		
2,5	-	-	-	-	-	+	-	8	-	+	+	-	-	-	13,5	+	-	+	+	+	-		
2,75	-	-	-	-	-	+	+	8,25	-	+	+	-	-	+	13,75	+	-	+	+	+	+		
3	-	-	-	-	+	-	-	8,5	-	+	+	-	+	-	14	+	+	-	-	-	-		
3,25	-	-	-	-	+	-	+	8,75	-	+	+	-	+	+	14,25	+	+	-	-	-	+		
3,5	-	-	-	-	+	+	-	9	-	+	+	+	-	-	14,5	+	+	-	-	+	-		
3,75	-	-	-	-	+	+	+	9,25	-	+	+	+	-	+	14,75	+	+	-	-	+	+		
4	-	-	+	-	-	-	-	9,5	-	+	+	+	+	-	15	+	+	-	+	-	-		
4,25	-	-	+	-	-	-	+	9,75	-	+	+	+	+	+	15,25	+	+	-	+	-	+		
4,5	-	-	+	-	-	+	-	10	+	-	-	-	-	-	15,5	+	+	-	+	+	-		
4,75	-	-	+	-	-	+	+	10,25	+	-	-	-	-	+	15,75	+	+	-	+	+	+		
5	-	-	+	+	-	-	-	10,5	+	-	-	-	+	-	16	+	+	+	-	-	-		
5,25	-	-	+	+	-	-	+	10,75	+	-	-	-	+	+	16,25	+	+	+	-	-	+		
5,5	-	-	+	+	+	-	-	11	+	-	-	+	-	-	16,5	+	+	+	-	+	-		
5,75	-	-	+	+	+	+	+	11,25	+	-	-	+	-	+	16,75	+	+	+	-	+	+		
6	-	+	-	-	-	-	-	11,5	+	-	-	+	+	-	17	+	+	+	+	-	-		
6,25	-	+	-	-	-	-	+	11,75	+	-	-	+	+	+	17,25	+	+	+	+	-	+		
6,5	-	+	-	-	-	+	-	12	+	-	+	-	-	-	17,5	+	+	+	+	+	-		
6,75	-	+	-	-	-	+	+	12,25	+	-	+	-	-	+	17,75	+	+	+	+	+	+		
7	-	+	-	-	+	-	-	12,5	+	-	+	-	+	-									
7,25	-	+	-	-	+	-	+	12,75	+	-	+	-	+	+									

Примечание. «+» – рычажок установлен в положение ON.

«-» – рычажок установлен в положение OFF.

Рычажки переключателя S4 пронумерованы цифрами 1, 2, 3, 4, 5, 6. Нумерация проведена в направлении "снизу вверх", т. е.:

- рычажку 1 соответствует рычажок с наименьшим значением уставки отсечки (0,25 крат.);

- рычажку 6 соответствует рычажок с наибольшим значением уставки отсечки (8 крат.).

г) Положения рычажков переключателя **S6** в зависимости от значения уставок времени АПВ – Тапв.

Тапв	Положение рычажков переключателя S6				Тапв	Положение рычажков переключателя S6				Тапв	Положение рычажков переключателя S6			
	с	4	3	2		1	с	4	3		2	1	с	4
0,5	–	–	–	–	3,5	–	+	+	–	6,5	+	+	–	–
1	–	–	–	+	4	–	+	+	+	7	+	+	–	+
1,5	–	–	+	–	4,5	+	–	–	–	7,5	+	+	+	–
2	–	–	+	+	5	+	–	–	+	8	+	+	+	+
2,5	–	+	–	–	5,5	+	–	+	–					
3	–	+	–	+	6	+	–	+	+					

Примечание. «+» – рычажок установлен в положение ON.

«–» – рычажок установлен в положение OFF.

Рычажки переключателя **S6** пронумерованы цифрами 1, 2, 3, 4. Нумерация проведена в направлении "снизу вверх", т. е.:

- рычажку 1 соответствует рычажок с наименьшим значением уставки времени АПВ (0,5 с);
- рычажку 4 соответствует рычажок с наибольшим значением уставки времени АПВ (4 с).

д) Положения рычажков переключателя **S5** в зависимости от значения уставок тока ЗНЗ.

Уставки тока ЗНЗ, А		Положение рычажков переключателя S5						Уставки тока ЗНЗ, А		Положение рычажков переключателя S5						Уставки тока ЗНЗ, А		Положение рычажков переключателя S5					
0,05-0,365	0,3-2,19	6	5	4	3	2	1	0,05-0,365	0,3-2,19	6	5	4	3	2	1	0,05-0,365	0,3-2,19	6	5	4	3	2	1
0,050	0,300	–	–	–	–	–	–	0,160	0,960	–	+	–	+	+	–	0,270	1,620	+	–	+	+	–	–
0,055	0,330	–	–	–	–	–	+	0,165	0,990	–	+	–	+	+	+	0,275	1,650	+	–	+	+	–	+
0,060	0,360	–	–	–	–	+	–	0,170	1,020	–	+	+	–	–	–	0,280	1,680	+	–	+	+	+	–
0,065	0,390	–	–	–	–	+	+	0,175	1,050	–	+	+	–	–	+	0,285	1,710	+	–	+	+	+	+
0,070	0,420	–	–	–	+	–	–	0,180	1,080	–	+	+	–	+	–	0,290	1,740	+	+	–	–	–	–
0,075	0,450	–	–	–	+	–	+	0,185	1,110	–	+	+	–	+	+	0,295	1,770	+	+	–	–	–	+
0,080	0,480	–	–	–	+	+	–	0,190	1,140	–	+	+	+	–	–	0,300	1,800	+	+	–	–	+	–
0,085	0,510	–	–	–	+	+	+	0,195	1,170	–	+	+	+	–	+	0,305	1,830	+	+	–	–	+	+
0,090	0,540	–	–	+	–	–	–	0,200	1,200	–	+	+	+	+	–	0,310	1,860	+	+	–	+	–	–
0,095	0,570	–	–	+	–	–	+	0,205	1,230	–	+	+	+	+	+	0,315	1,890	+	+	–	+	–	+
0,100	0,600	–	–	+	–	+	–	0,210	1,260	+	–	–	–	–	–	0,320	1,920	+	+	–	+	+	–
0,105	0,630	–	–	+	–	+	+	0,215	1,290	+	–	–	–	–	+	0,325	1,950	+	+	–	+	+	+
0,110	0,660	–	–	+	+	–	–	0,220	1,320	+	–	–	–	+	–	0,330	1,980	+	+	+	–	–	–
0,115	0,690	–	–	+	+	–	+	0,225	1,350	+	–	–	–	+	+	0,335	2,010	+	+	+	–	–	+
0,120	0,720	–	–	+	+	+	–	0,230	1,380	+	–	–	+	–	–	0,340	2,040	+	+	+	–	+	–
0,125	0,750	–	–	+	+	+	+	0,235	1,410	+	–	–	+	–	+	0,345	2,070	+	+	+	–	+	+
0,130	0,780	–	+	–	–	–	–	0,240	1,440	+	–	–	+	+	–	0,350	2,100	+	+	+	+	–	–
0,135	0,810	–	+	–	–	–	+	0,245	1,470	+	–	–	+	+	+	0,355	2,130	+	+	+	+	–	+
0,140	0,840	–	+	–	–	+	–	0,250	1,500	+	–	+	–	–	–	0,360	2,160	+	+	+	+	+	–
0,145	0,870	–	+	–	–	+	+	0,255	1,530	+	–	+	–	–	+	0,365	2,190	+	+	+	+	+	+
0,150	0,900	–	+	–	+	–	–	0,260	1,560	+	–	+	–	+	–								
0,155	0,930	–	+	–	+	–	+	0,265	1,590	+	–	+	–	+	+								

Примечание. «+» – рычажок установлен в положение ON.

«–» – рычажок установлен в положение OFF.

Рычажки переключателя **S5** пронумерованы цифрами 1, 2, 3, 4, 5, 6. Нумерация проведена в направлении "снизу вверх", т. е.:

- рычажку 1 соответствует рычажок с наименьшим значением уставки тока ЗНЗ (0,005 А – для диапазона 0,05–0,365А; 0,03 А – для диапазона 0,3–2,19А);
- рычажку 6 соответствует рычажок с наибольшим значением уставки тока ЗНЗ (0,160 А – для диапазона 0,05–0,365А; 0,960 А – для диапазона 0,3–2,19А).

д) Положения рычажков переключателя S7 в зависимости от значения уставок времени ЗНЗ – Тзнз.

Тзнз	Положение рычажков переключателя S7						Тзнз	Положение рычажков переключателя S7						Тзнз	Положение рычажков переключателя S7					
	с	6	5	4	3	2		1	с	6	5	4	3		2	1	с	6	5	4
0,1	-	-	-	-	-	-	2,3	-	+	-	+	+	-	4,5	+	-	+	+	-	-
0,2	-	-	-	-	-	+	2,4	-	+	-	+	+	+	4,6	+	-	+	+	-	+
0,3	-	-	-	-	+	-	2,5	-	+	+	-	-	-	4,7	+	-	+	+	+	-
0,4	-	-	-	-	+	+	2,6	-	+	+	-	-	+	4,8	+	-	+	+	+	+
0,5	-	-	-	+	-	-	2,7	-	+	+	-	+	-	4,9	+	+	-	-	-	-
0,6	-	-	-	+	-	+	2,8	-	+	+	-	+	+	5,0	+	+	-	-	-	+
0,7	-	-	-	+	+	-	2,9	-	+	+	+	-	-	5,1	+	+	-	-	+	-
0,8	-	-	-	+	+	+	3,0	-	+	+	+	-	+	5,2	+	+	-	-	+	+
0,9	-	-	+	-	-	-	3,1	-	+	+	+	+	-	5,3	+	+	-	+	-	-
1,0	-	-	+	-	-	+	3,2	-	+	+	+	+	+	5,4	+	+	-	+	-	+
1,1	-	-	+	-	+	-	3,3	+	-	-	-	-	-	5,5	+	+	-	+	+	-
1,2	-	-	+	-	+	+	3,4	+	-	-	-	-	+	5,6	+	+	-	+	+	+
1,3	-	-	+	+	-	-	3,5	+	-	-	-	+	-	5,7	+	+	+	-	-	-
1,4	-	-	+	+	-	+	3,6	+	-	-	-	+	+	5,8	+	+	+	-	-	+
1,5	-	-	+	+	+	-	3,7	+	-	-	+	-	-	5,9	+	+	+	-	+	-
1,6	-	-	+	+	+	+	3,8	+	-	-	+	-	+	6,0	+	+	+	-	+	+
1,7	-	+	-	-	-	-	3,9	+	-	-	+	+	-	6,1	+	+	+	+	-	-
1,8	-	+	-	-	-	+	4,0	+	-	-	+	+	+	6,2	+	+	+	+	-	+
1,9	-	+	-	-	+	-	4,1	+	-	+	-	-	-	6,3	+	+	+	+	+	-
2,0	-	+	-	-	+	+	4,2	+	-	+	-	-	+	6,4	+	+	+	+	+	+
2,1	-	+	-	+	-	-	4,3	+	-	+	-	+	-							
2,2	-	+	-	+	-	+	4,4	+	-	+	-	+	+							

Примечание. «+» – рычажок установлен в положение ON.

«-» – рычажок установлен в положение OFF.

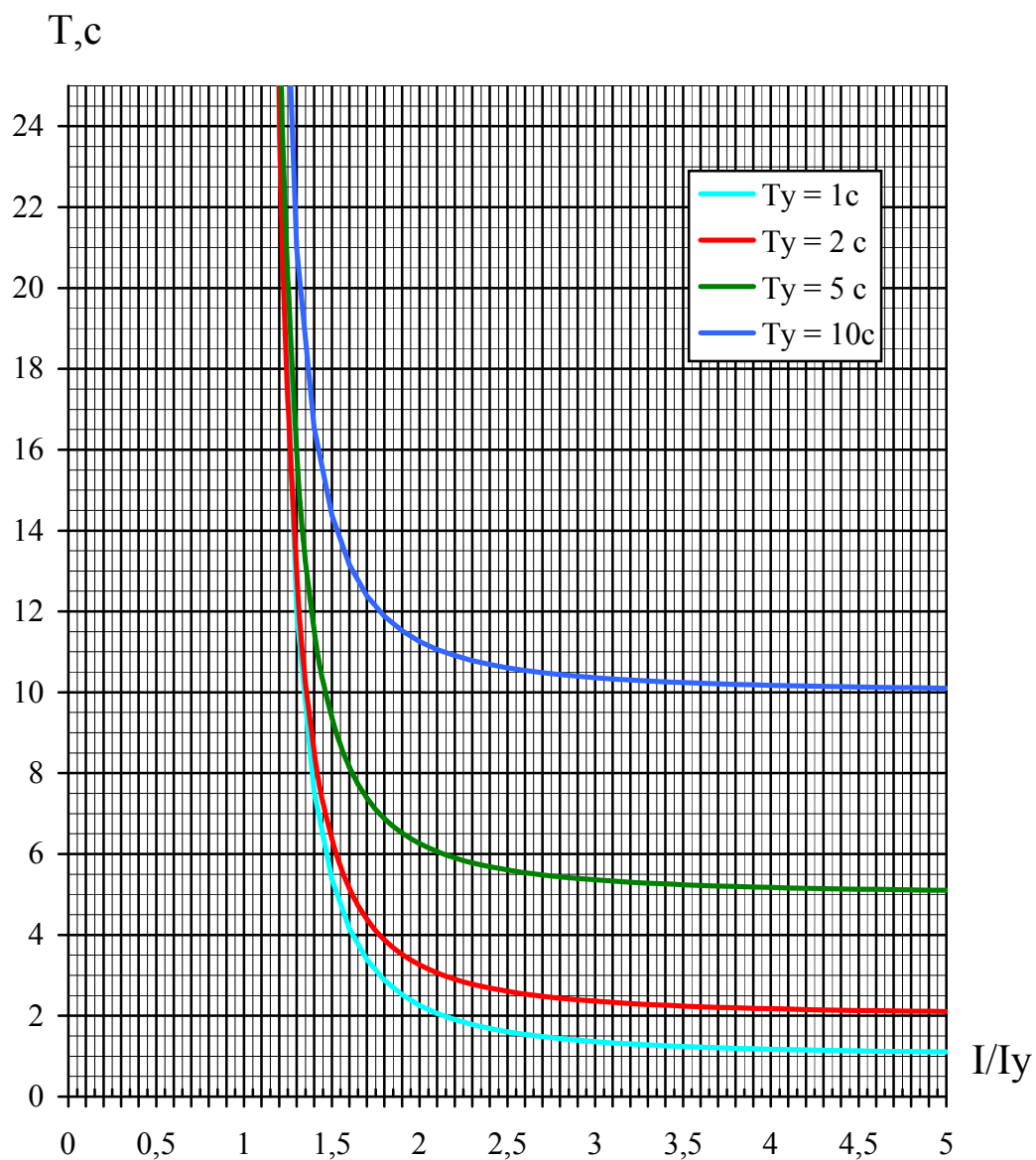
Рычажки переключателя S7 пронумерованы цифрами 1, 2, 3, 4, 5, 6. Нумерация проведена в направлении "снизу вверх", т. е.:

– рычажку 1 соответствует рычажок с наименьшим значением уставки времени ЗНЗ (0,1 с);

– рычажку 6 соответствует рычажок с наибольшим значением уставки времени ЗНЗ (3,2 с).

ПРИЛОЖЕНИЕ 5а

Характеристика времени срабатывания от кратности тока срабатывания для зависимости №2 (формула 2).

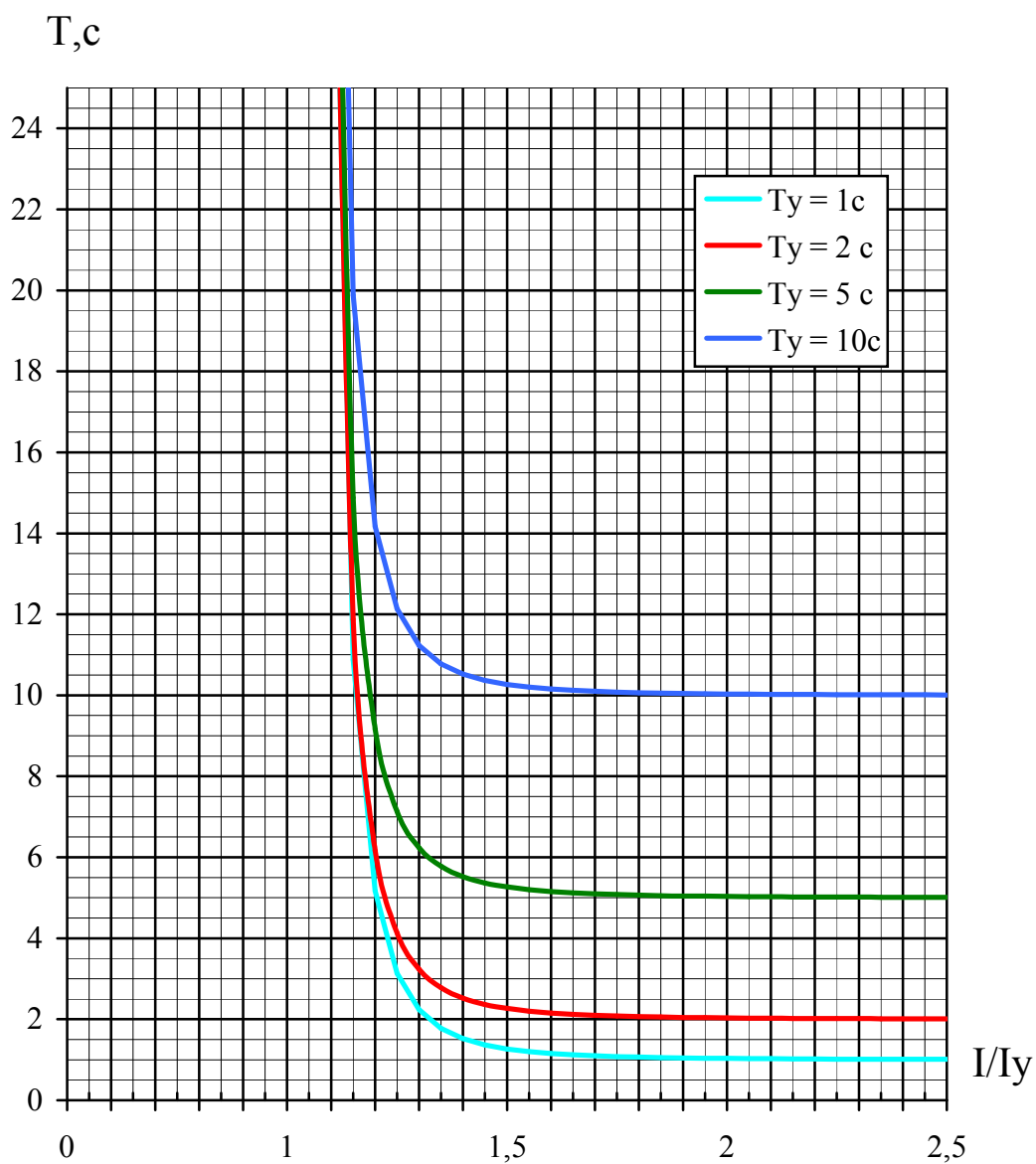


Примечание. Максимальное время срабатывания для различных уставок времени на графике не указывается. При $I/I_y = 1,1$ время срабатывания достигает:

- 89,4 с при $T_y = 10$ с,
- 84,4 с при $T_y = 5$ с,
- 81,4 с при $T_y = 2$ с,
- 80,4 с при $T_y = 1$ с.

ПРИЛОЖЕНИЕ 56

Характеристика времени срабатывания от кратности тока срабатывания для зависимости №3 (формула 3).



Примечание. Максимальное время срабатывания для различных уставок времени на графике не указывается. При $I/I_y = 1,1$ время срабатывания достигает:

- 43,3 с при $T_y = 10 \text{ с}$,
- 38,3 с при $T_y = 5 \text{ с}$,
- 35,3 с при $T_y = 2 \text{ с}$,
- 34,3 с при $T_y = 1 \text{ с}$.

Контакты "РЗА СИСТЕМЗ"

Российская Федерация

г. Москва, 123610, Краснопресненская наб., д.12

Тел.: +7 (495) 967-05-69
Тел.: +7 (495) 967-05-70
Тел./факс: +7 (495) 235-12-35
Тел.: +7 (495) 504-13-85
E-mail: commerce@rzasystems.ru

Украина

г. Киев, ул. Машиностроительная, 50К

Тел.: +38 (044) 351-12-47
Факс: +38 (044) 351-12-48
E-mail: info@rzasystems.kiev.ua